

VISUR

Основная информация

94

Технические характеристики

96

Комплектация наборов

97

Компоненты

99

Аксессуары

132

Информация по безопасности

157



VISUR МАКСИМАЛЬНАЯ ПРОЗРАЧНОСТЬ

Цельностеклянные маятниковые двери без каких-либо видимых элементов крепления?

Встречайте VISUR, уникальную систему, запатентованную компанией DORMA, позволяющая осуществить крепеж маятниковых цельностеклянных дверей, не используя при этом видимых элементов крепления, портящих внешний вид. VISUR представляет

совершенно прозрачную дверь. Конструктивные детали встраиваются в верхнюю и нижнюю часть дверного проема, не нагружая поверхность дверной панели. Благодаря отсутствию видимых элементов крепления распашные цельностеклянные двери будут соответствовать любому стилю комнаты, что делает систему VISUR настоящей находкой для архитектуры интерьера.

100 % ПРОЗРАЧНОСТИ 100 % НАДЕЖНОСТИ

Отсутствие фурнитуры на стеклянном полотне - вот что выгодно отличает систему VISUR от стандартных систем крепления стекла, заметно упрощая работу архитекторам и проектировщикам, давая им возможность выбора любого материала и любого цветового решения для интерьера. Система VISUR, оставаясь отдельным

элементом, соответствует любой из идей дизайна, максимально отражая его достоинства. Система VISUR успешно прошла испытания по надежности на 500 000 циклах открытия дверной створки и не оставляет ни малейшего сомнения относительно качества - 100% DORMA-продукт во всех отношениях.



ДОВОДЧИК СКРЫТОЙ УСТАНОВКИ

В цельностеклянных распашных дверях с системой крепления VISUR функция закрытия двери осуществляется с помощью доводчика скрытой установки RTS 85 EN 3. Данный доводчик не только осуществляет функцию довода двери к исходному положению каждый раз после открытия, но и также имеет специальную функцию ветрового тормоза/амортизатора открывания,

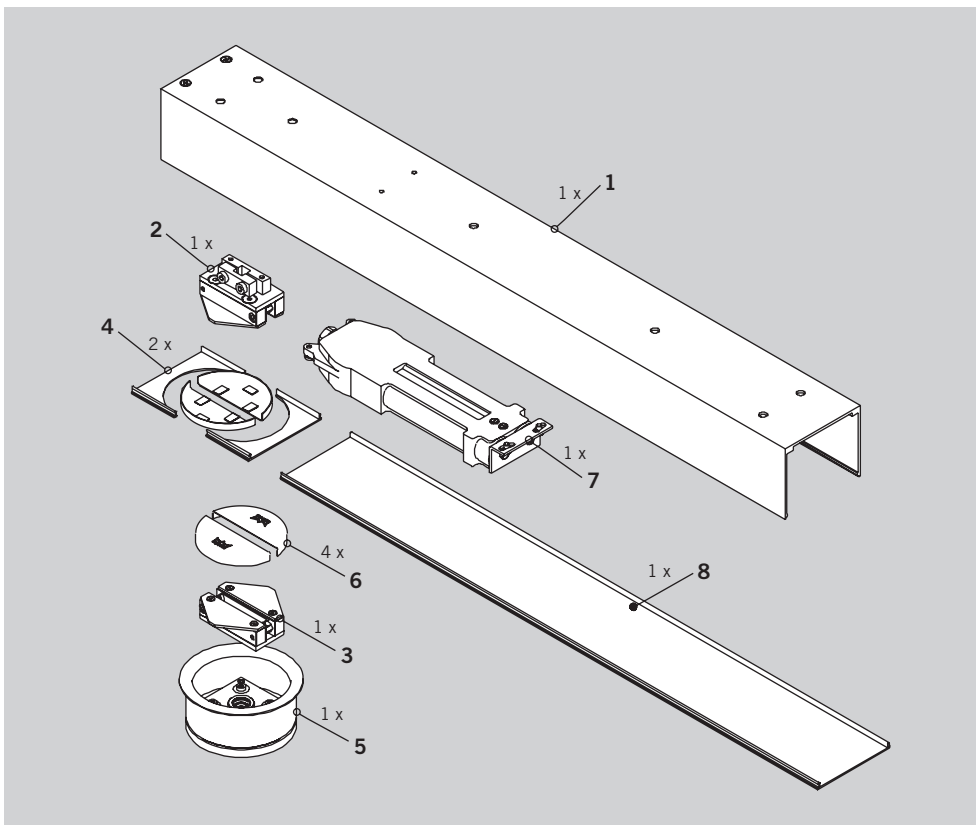
который не позволит дверям удариться о стену или препятствие, расположенное за ней, в случае сильных порывов ветра или слишком большого усилия при открывании.

Кроме того, по умолчанию существует фиксация в открытом положении, которая позволяет поддерживать угол открытия двери на 90°. Зажимаемые выступы цельностеклянной поверхности (язычки)

обеспечивают соединение скрытой оси фитингов сверху и снизу. Скрытие в поверхность пола осуществляется с помощью корпуса подшипника с нижней осью, для дверей со смещенной осью 65 мм. Глубина установки составляет 64 мм, а диаметр корпуса подшипника составляет всего 126 мм.



КОМПЛЕКТ ПОСТАВКИ

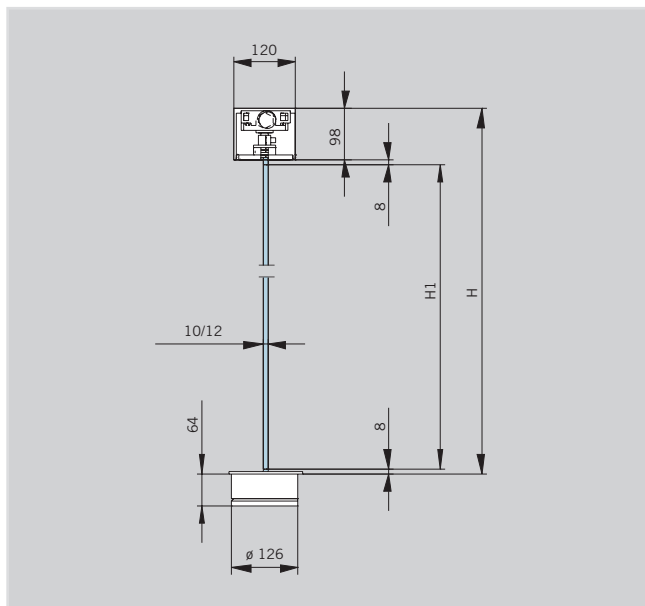


1 Скрытый профиль для крепления в потолок
Состоящий из:

1 части для макс. ширины дверной панели 1100 мм;
2 частей для макс. ширины дверной панели 2*1100 мм.

- 2** Зажим для выступа поверхности стекла верхний.
- 3** Зажим для выступа поверхности стекла нижний.
- 4** Декоративные крышки профиля под осевую вставку доводчика 90 мм.
- 5** Нижний корпус подшипника.
- 6** Декоративные крышки.
- 7** RTS 95 EN 3, стопор 90°.
- 8** Декоративный профиль.

ТЕХНИЧЕСКИЕ ХАРАКТЕРИСТИКИ



Материалы и варианты отделки

- Алюминий, серебро
анодированный 114,
EV1-Deco

Размеры

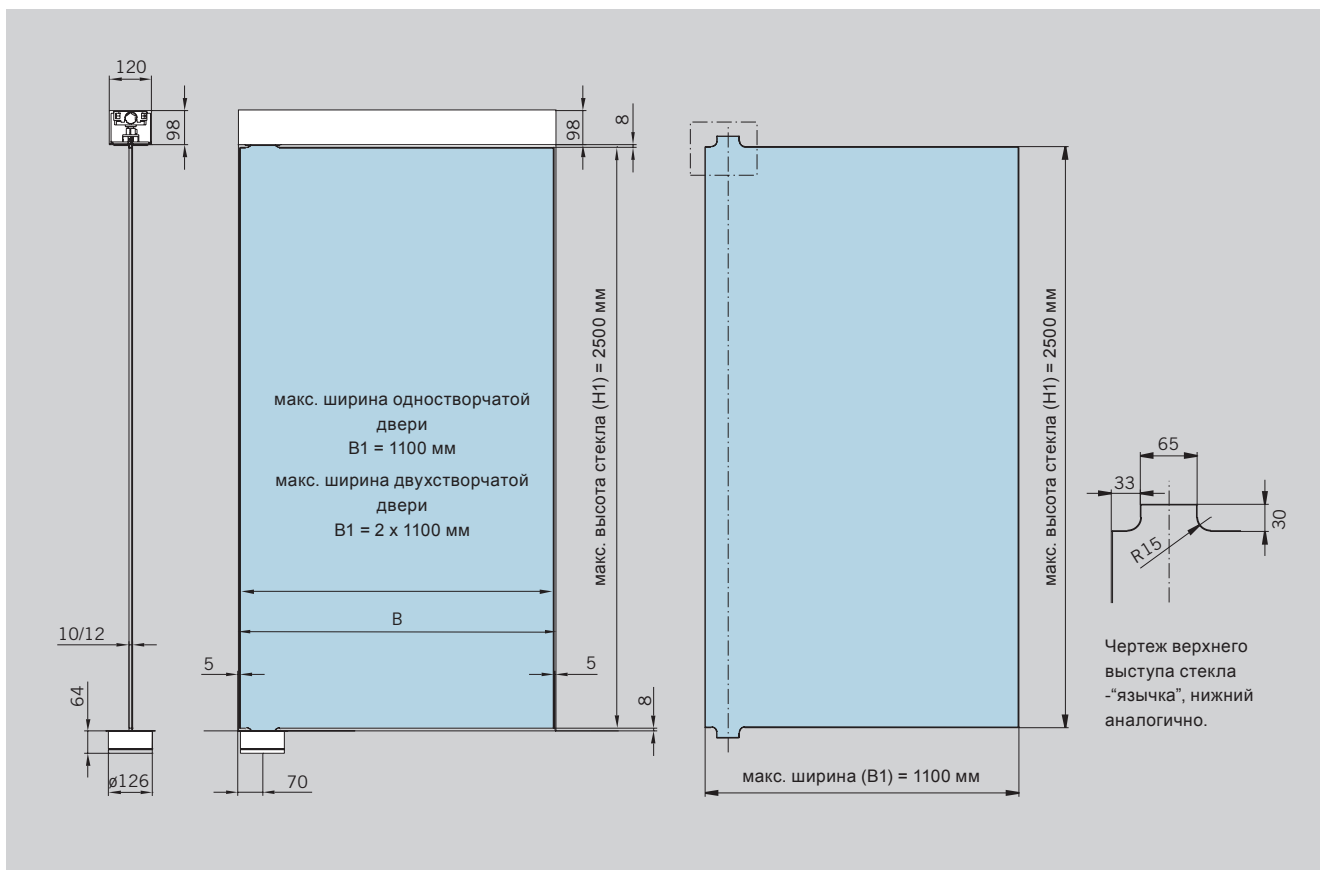
- Толщина стекла:
10/12 мм
- Максимальный вес
дверной панели:
85 кг
- Максимальная ширина
дверной панели
(B1): 1100 мм
- Максимальная высота
дверной панели
(H1): 2500 мм

Расчет размеров стекла:

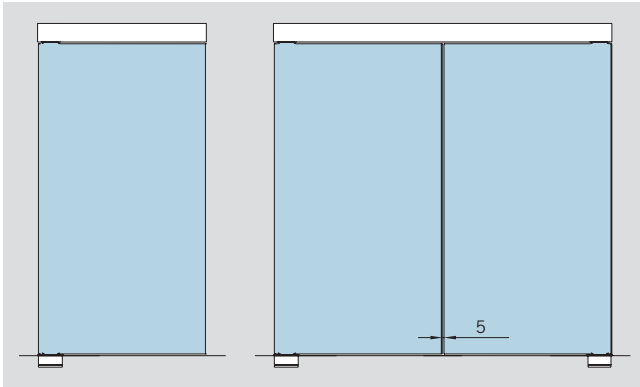
$$H1 = H - 114$$

$$B1 \text{ одна створка} = B - 10$$

$$B1 \text{ две створки} = (B - 15) / 2$$



VISUR КОМПЛЕКТАЦИЯ НАБОРОВ



**Комплект для
одностворчатой двери,**
включая скрытый профиль,
доводчик RTS 85, верхнюю и
нижнюю оси

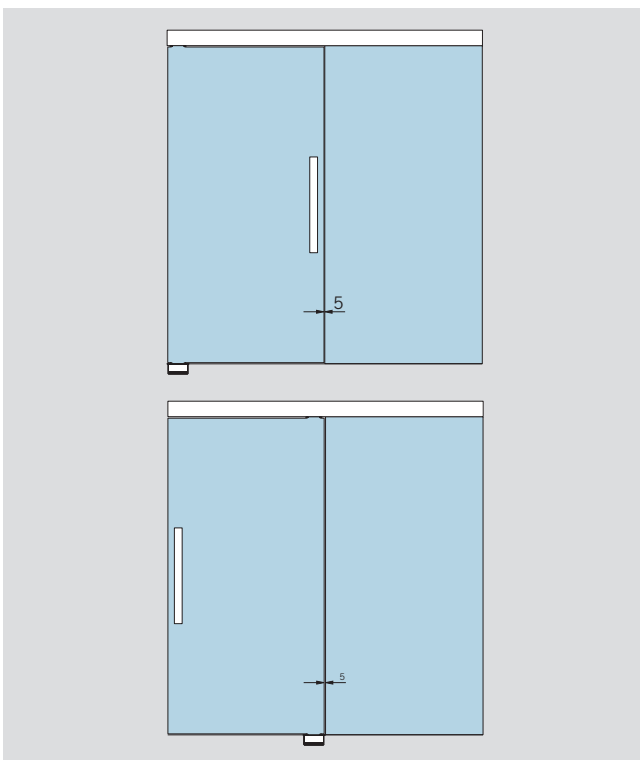
Арт. No. 03.770

Арт. No. 03.771

Для двустворчатой двери

Внимание:

Пожалуйста, укажите
ширину проема в заказе, в
мм

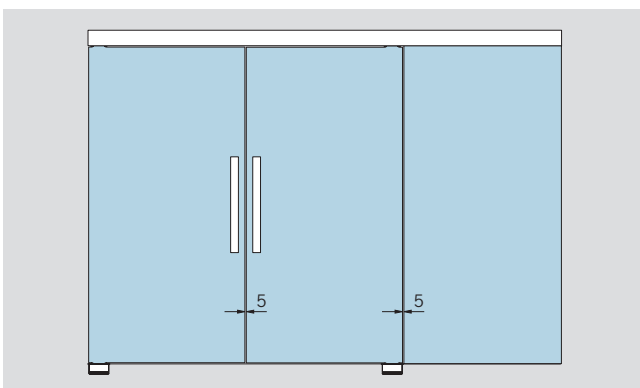


**Комплект для
одностворчатой двери с
фиксированной боковой
панелью,** включая скрытый
профиль, доводчик RTS 85,
верхнюю и нижнюю оси

Арт. No. 03.790

Внимание:

Пожалуйста, укажите в
заказе ширину проема,
ширину боковой панели и
двери, в мм



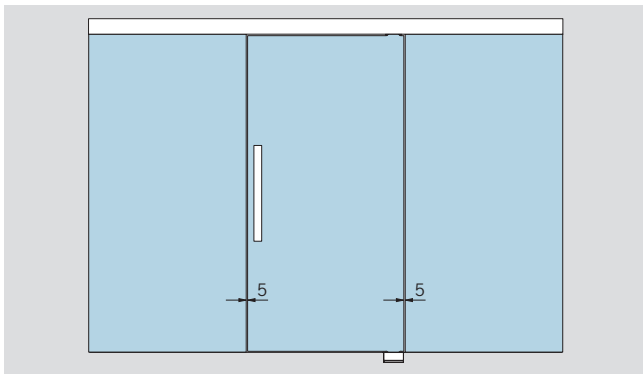
**Комплекс для
двустворчатой двери с
фиксированной боковой
панелью**

Арт. No. 03.791

Внимание:

Пожалуйста, укажите в
заказе ширину проема,
ширину боковой панели и
створок двери, в мм

VISUR КОМПЛЕКТАЦИЯ НАБОРОВ

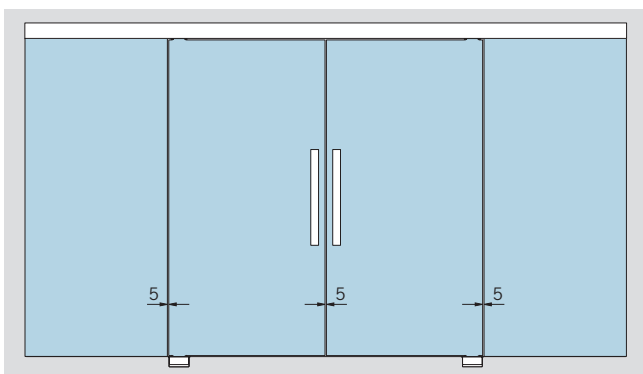


**Комплект для
одностворчатой двери с
двумя фиксированными
боковыми панелями,**
включая скрывающий
профиль, доводчик RTS 85,
верхнюю и нижнюю оси

Арт. No. 03.792

Внимание:

Пожалуйста, укажите в
заказе ширину проема,
ширину боковых панелей и
двери, в мм



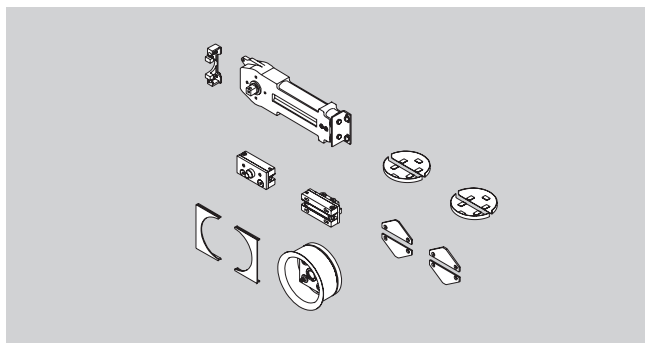
**Комплек для
двустворчатой двери с
двумя фиксированными
боковыми панелями,**
включая скрытый профиль,
доводчик RTS 85, верхнюю и
нижнюю оси

Арт. No. 03.793

Внимание:

Пожалуйста, укажите в
заказе ширину проема,
ширину боковых панелей и
створок двери, в мм

VISUR КОМПОНЕНТЫ



Набор VISUR

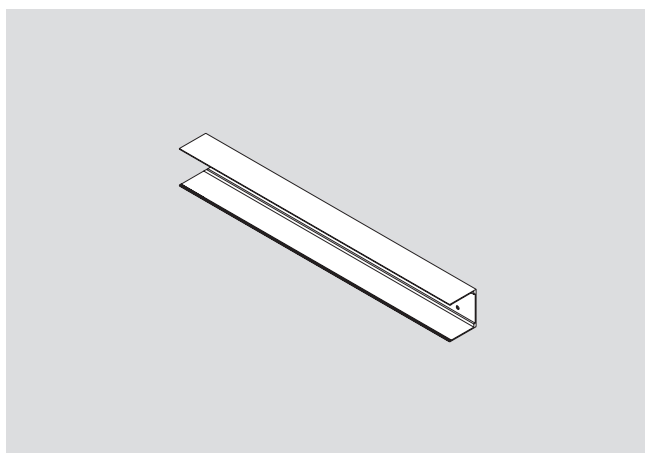
Состоящий из доводчика RTS 85, верхней и нижней осей

Арт. No. 03.772

Набор VISUR

Состоящий из верхней и нижней осей (без доводчика RTS 85)

Арт. No. 03.773



Основной скрытый профиль VISUR

Для одностворчатой двери (Максимальная ширина дверной панели 1100 мм), фиксированной длины (пожалуйста, укажите в заказе ширину проема, в мм)

Арт. No. 03.775

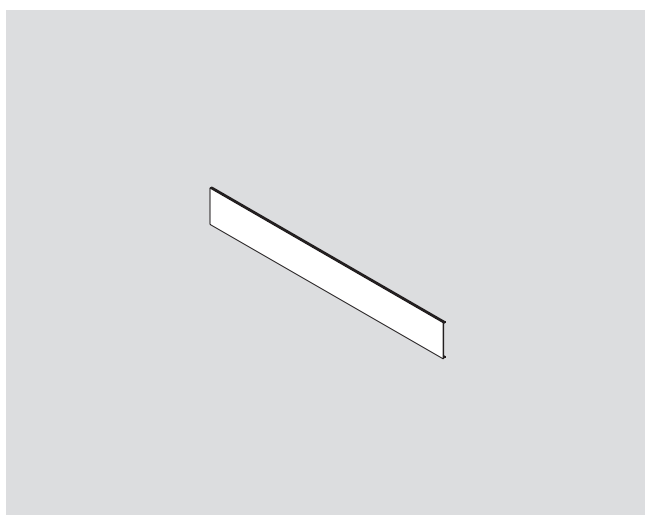
Для двустворчатой двери (Максимальная ширина дверной панели 2*1100 мм), фиксированной длины (пожалуйста, укажите в заказе ширину проема, в мм)

Арт. No. 03.776

Основной скрытый профиль VISUR

Складская длина 6000 мм

Арт. No. 03.789



Декоративный профиль VISUR

Для одностворчатой двери (Максимальная ширина дверной панели 1100 мм), фиксированной длины (пожалуйста, укажите в заказе ширину проема, в мм)

Арт. No. 03.777

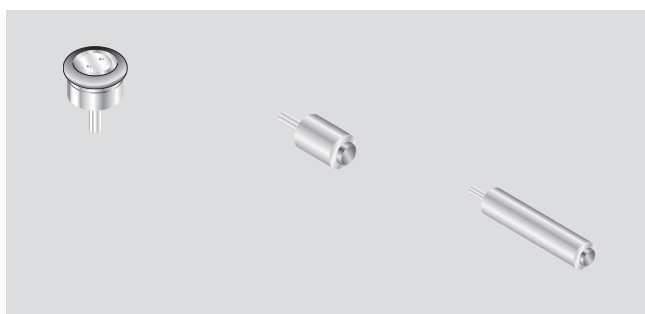
Для двустворчатой двери (Максимальная ширина дверной панели 2*1100 мм), фиксированной длины (пожалуйста, укажите в заказе ширину проема, в мм)

Арт. No. 03.778

Декоративный профиль VISUR

Складская длина 6000 мм

Арт. No. 03.780



Напольный дверной стопор

Арт. No. 29.950

Настенный дверной, короткий

Арт. No. 29.951

Настенный дверной, удлиненный

Арт. No. 29.952